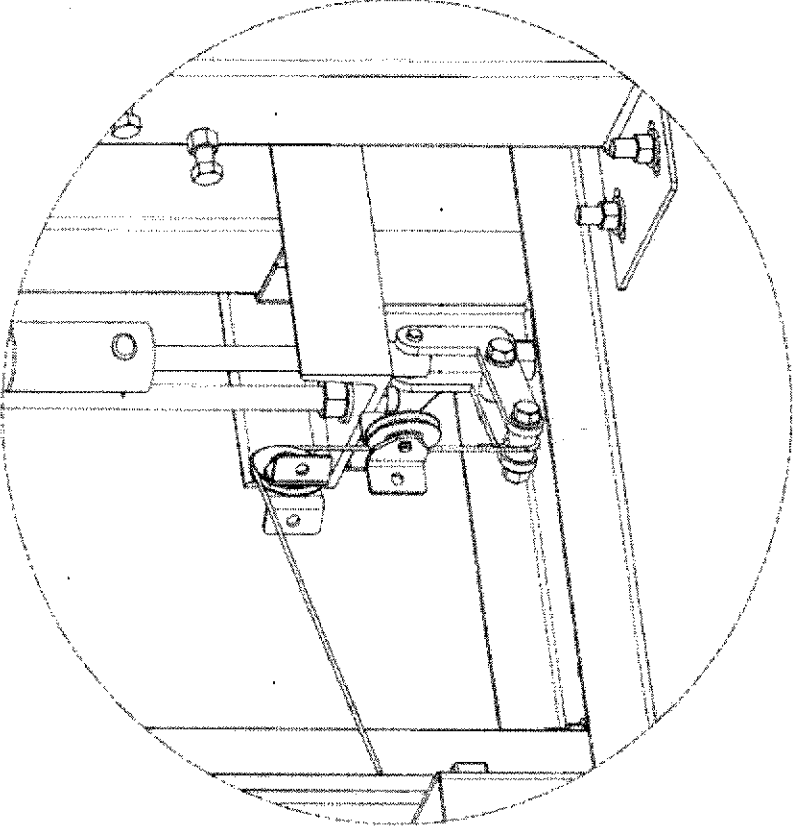
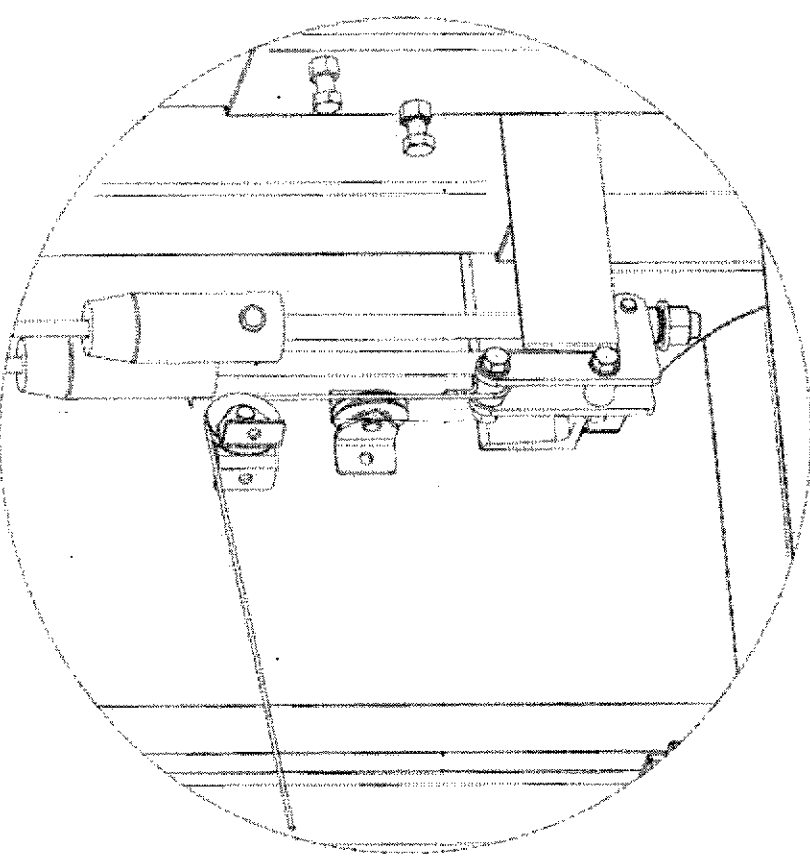


**PİSTON TEST APARATI**



TEST APARATI KONUM: **KAPALI**

**PİSTON TEST APARATI**



TEST APARATI KONUM: **AÇIK**

**TEST ESNASINDA EMNİYET PİMİNİ ÇIKARINIZ. TESTTEN SONRA TEKRAR YERİNE TAKINIZ.**

**M&S ASANSÖR PARÇA İMALAT MAKİNA İNŞAAT SANAYİ TİC. LTD. ŞTİ.**

MEHMET AKİF ERSOY MAHALLESİ GÖLOVA SOKAK NO:2 ÜSKÜDAR/İSTANBUL, TÜRKİYE

TEL: 0216 329 61 82 FAX: 0216 520 05 47